

ОВИ 06.080 Рукоятка

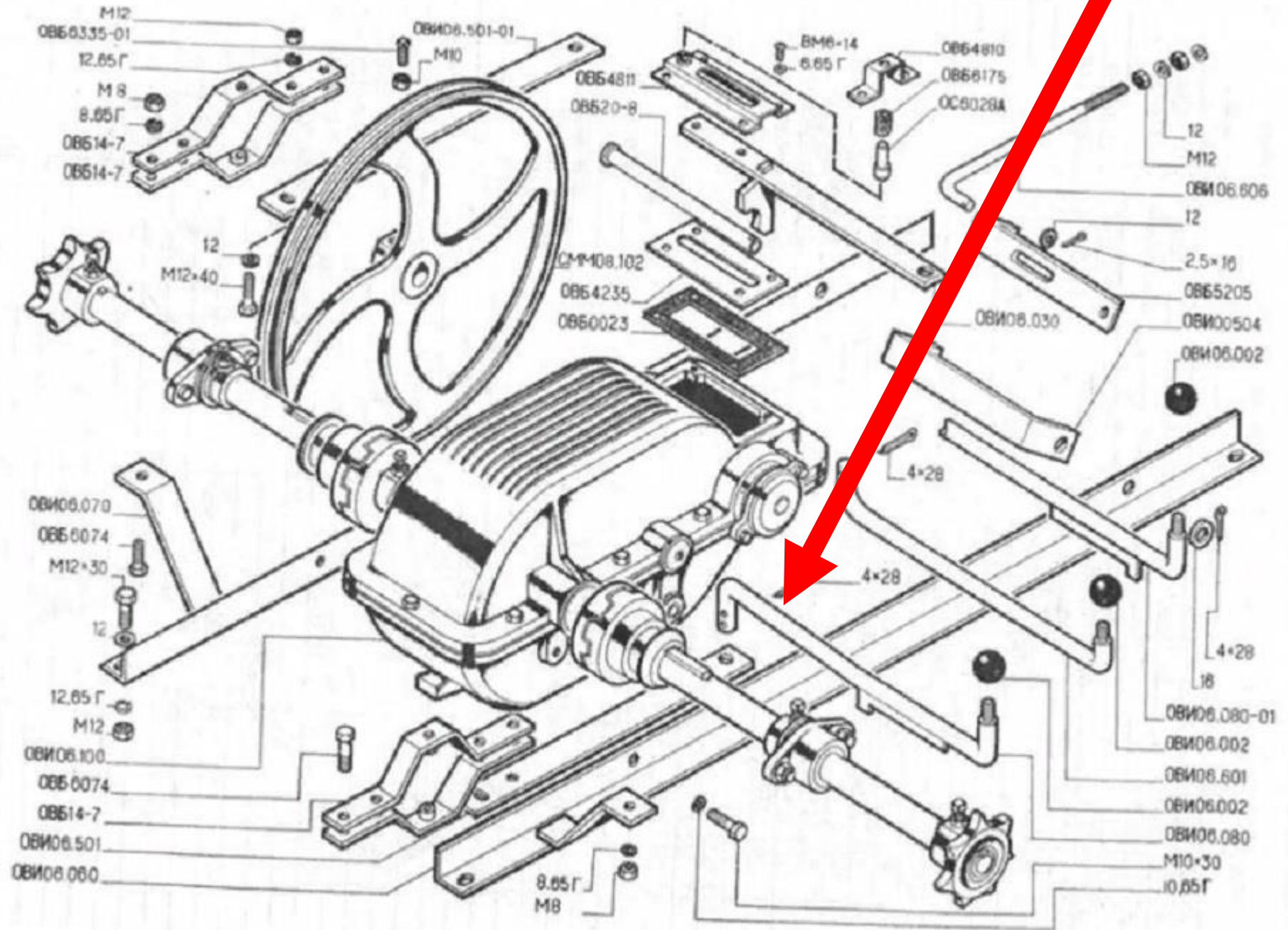


Рис. 28. Механизм самопередвижения ОВИ 06.000.